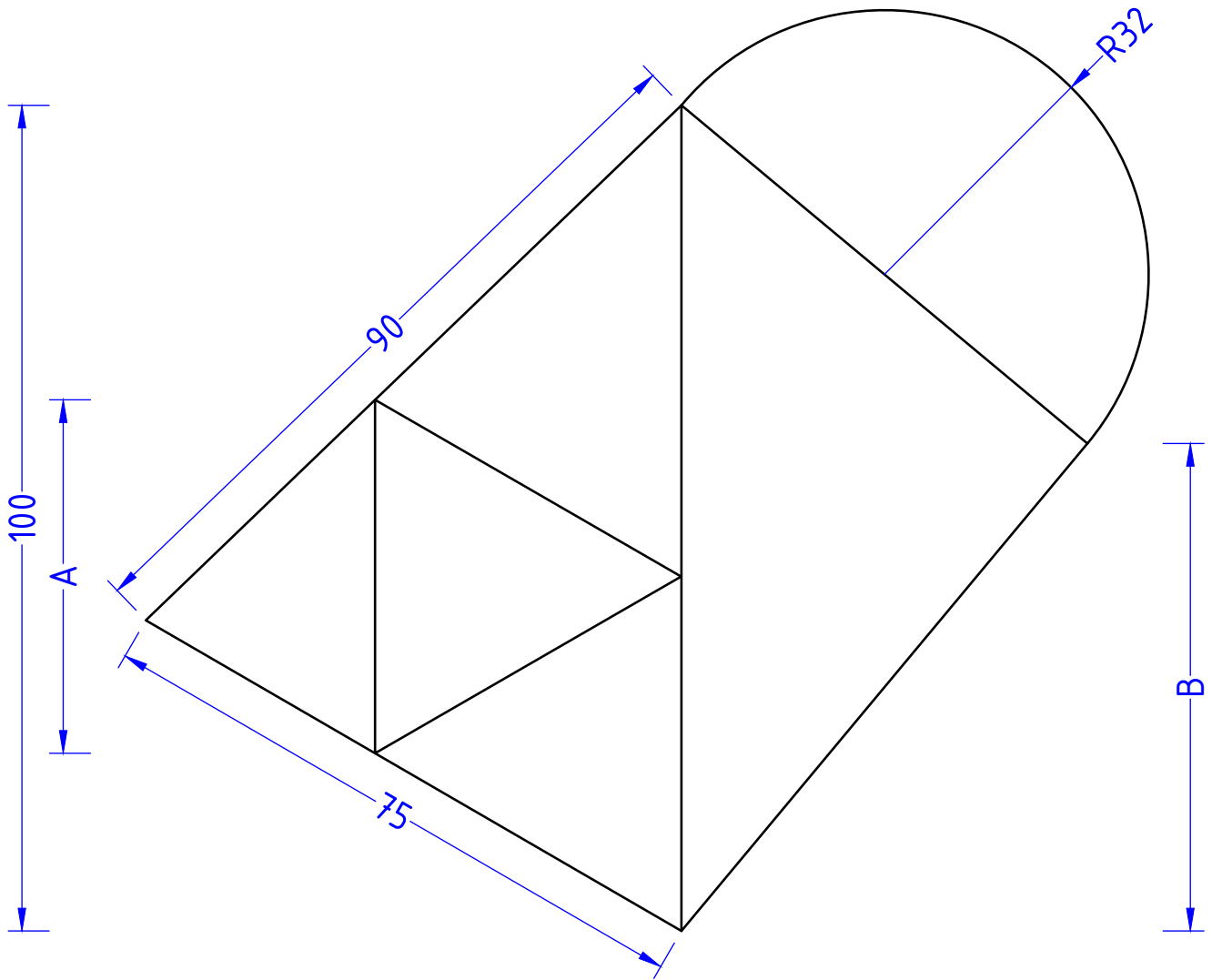


Wie gross ist...

A=

B=



	Datum	Name	Kreisvolkshochschule Cochem-Zell Ravenéstr. 17 56812 Cochem
Gezeichnet	16.08.2023	Thomas	
Geprüft	08.11.2023	Thomas	
M= 6:5 [mm]	Quiz: Zeichnerisch Lösen 2 Aufgabe 37		Zeichnung B-2-H